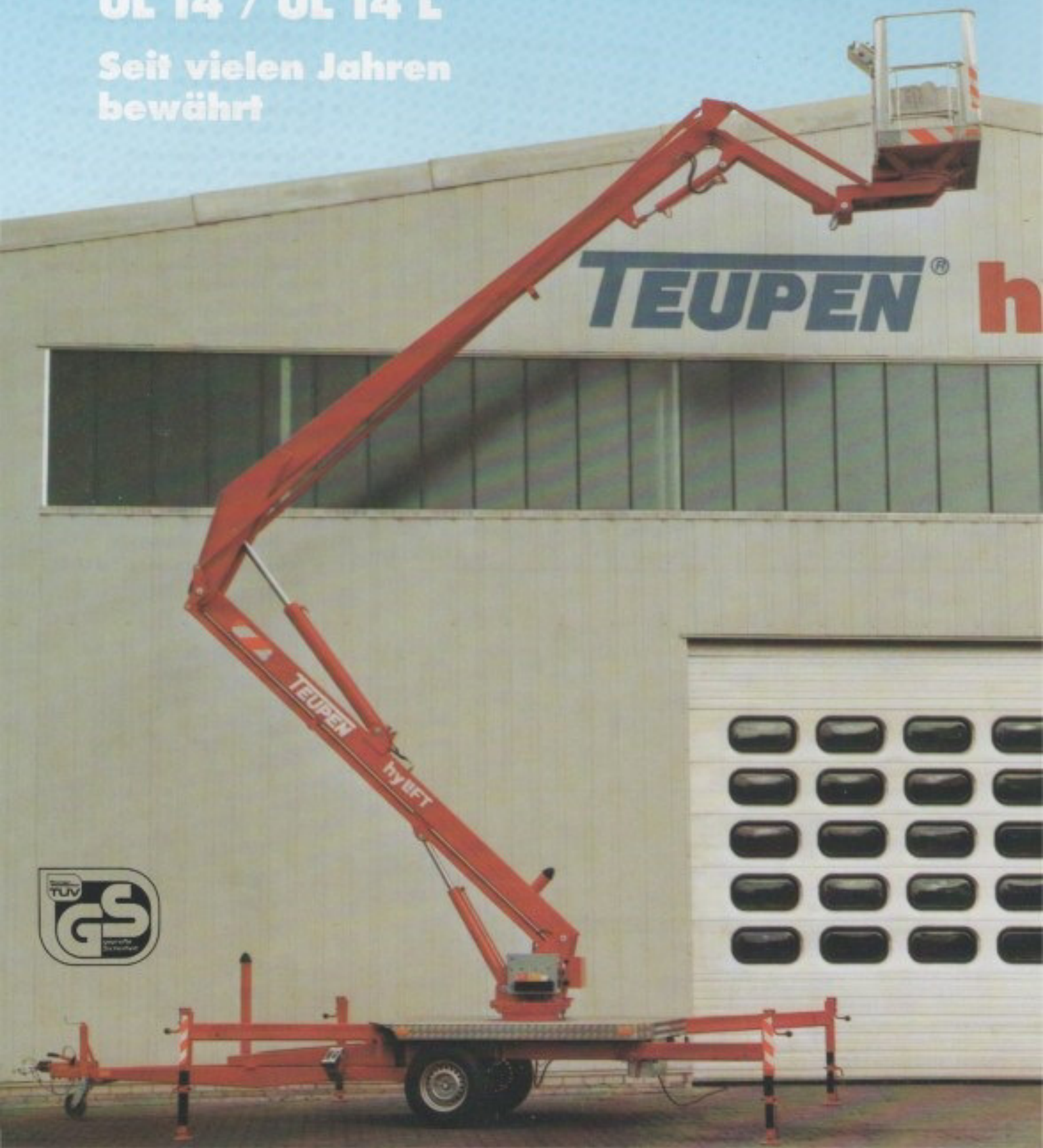


# TEUPEN®

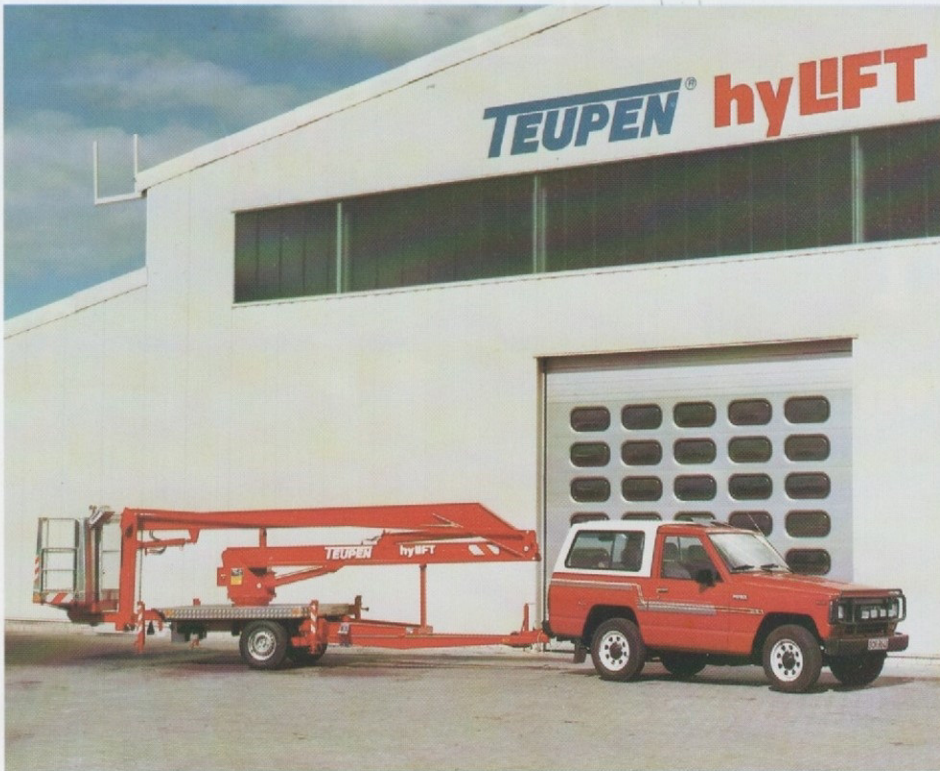
## hyLIFT

**3-Gelenk-  
Hubarbeitsbühne  
UL 14 / UL 14 L**

**Seit vielen Jahren  
bewährt**



**TEUPEN<sup>®</sup> hyLIFT**



**Unilift Typ UL 14 / UL 14 L**

Arbeitshöhe	14,00 m	Baulänge in Transportstellung	7,20 m
Plattformhöhe	12,20 m	Größe des Arbeitskorbes	1,20 x 0,80 m
Seitliche Reichweite	7,80 m	Drehwinkel des Arbeitskorbes (L-Ausstattung)	2 x 40°
Drehbereich	450°	Drehwinkel des Korbarmes	120°
Bauhöhe in Transportstellung	1,98 m	Tragfähigkeit des Arbeitskorbes	175 kg
Baubreite in Transportstellung	1,75 m	Eigengewicht	ca. 1.480 kg

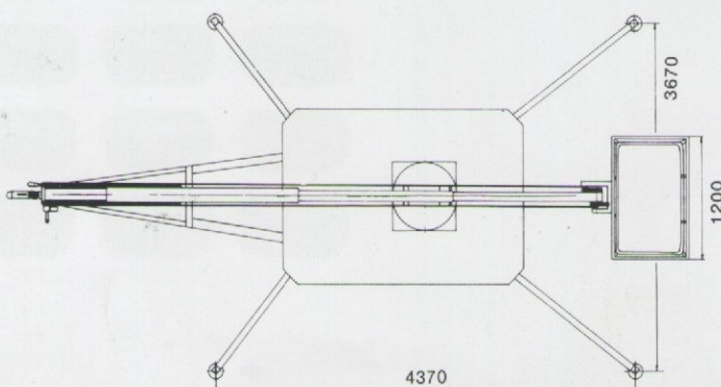
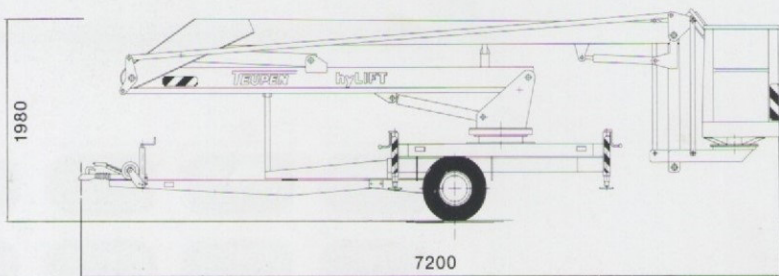
**Technische Beschreibung:**

Ein-Achs-Anhängerfahrgestell, luftbereit (185 R 14 C), Bremsachse mit Auflaufeinrichtung, Rückfahrautomatik und wahlweise Kugelkopfkupplung oder DIN-Zugöse. Integrierte Fahrzeugbeleuchtung im Korb. Für 80 km/h zugelassen, nach STVZO TÜV abgenommen.

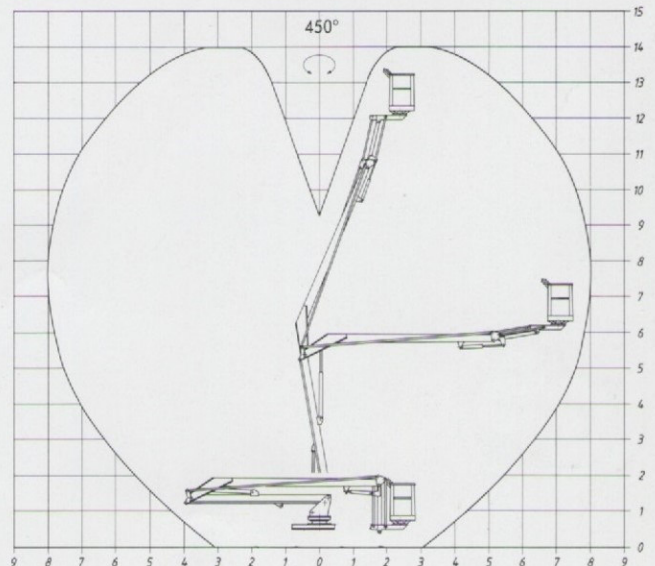
- **Elektro-hydraulische Feinststeuerung** für alle Betriebsfunktionen (L)
- **2 x 40° drehbarer Arbeitskorb** ergonomisch gestaltet (Serie)
- **Start-Stop-Einrichtung** für Generator vom Arbeitskorb aus (L)
- **Schlagfestes Hauptschaltgehäuse** mit Funktionsanzeige, Voltmeter und Betriebsstundenzähler (L)
- **Hochleistungsschneckengetriebe** für 450° Schwenkbewegung (Serie)
- **3-Gelenk-Konstruktion** mit doppelter, stabiler Parallelführung
- **Chassis mit elektronisch überwachter Schnellabstützung** (Serie)
- **Aluminiumabdeckung** des Chassis (Serie)
- **Große Werkzeugbox** mit fest installiertem Zuleitungskabel (L)
- **Betrieb über 220 Volt, 9,8 Ah** (Serie)

Handpumpe für Notbetrieb, Klappdosenslibelle, hydraulisch entsperrenbare Rückschlagventile und Druckbegrenzungsventile garantieren höchste Arbeitssicherheit. Not-Aus-Schalter im Arbeitskorb.

(L) = Serienmäßige Ausstattung bei UL 14 L



**UL 14 L**



# Gelenk-Bühne UL 14

## Technische Daten:

### Arbeitsbühne Teupen Hylift

### Typ UL14

Arbeitshöhe:	ca. 14,00 m
Plattformhöhe:	ca. 12,20 m
Seitliche Reichweite:	ca. 7,60 m
Korblast:	max. 175 kg
Abmessungen des Arbeitskorbes (LxBxH):	1,2 x 0,8 x 1,1 m
Drehwinkel des Korbares:	120°
Baulänge in Transportstellung:	min. 7,20 m
Baubreite in Transportstellung:	min. 1,85 m
Bauhöhe in Transportstellung:	min. 1,98 m
Standard-Abstützfläche:	min. 4,37 x 3,67 m
Gesamtgewicht:	ca. 1480 kg
Drehbereich:	450°
Nenneingangsspannung:	230 V / 50Hz
Energieführung zum Arbeitskorb:	innenliegend im Ausleger
Steuerung:	Elektro-hydr. Feinsteuerung
Abstützung:	Schnellabstützung (manuell)
Abstütztellerdurchmesser:	ca. 0,15 m
Max. Stütztellerbelastung je Stütze:	ca. 10 kN
Fahrgestell:	Ein-Achs-Anhängerfahrgestell, luftbereift
Fahrgeschwindigkeit (StVZO):	max. 80 km/h
Bremsachse:	mit Auflaufeinrichtung und Rückfahrautomatik
Antrieb:	Elektro-Motor - 1,1 kW / 9,7 A

